



Bakteriologia

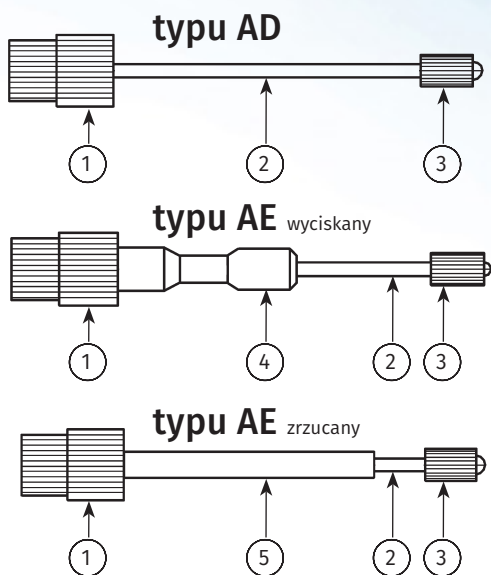
Aplikatory i pałeczki do pobierania wymazów



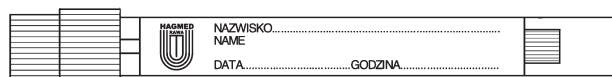
Aplikatory do pobierania wymazów

Aplikatory do pobierania wymazów są jętowymi wyrobami medycznymi jednorazowego użycia. Sę używane do bezpośredniego pobierania wymazów (materiału genetycznego) z różnych obszarów ludzkiego ciała

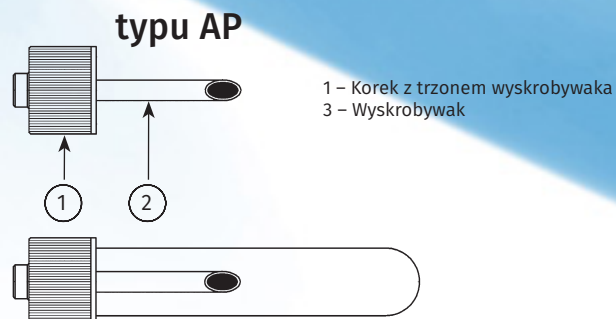
Zgodnie z załącznikiem IX, reguła 5, dyrektywy 93/42/EWG aplikatory do pobierania wymazów zaklasyfikowano, jako „inwazyjne wyroby medyczne stosowane w otworach ciała” klasy I (sterylnej).



1 – Korek; 2 – Aplikator; 3 – Trzonek aplikatora; 4 – Tulejka zrzucająca



Aplikatory typu AD oraz AE umieszczone są w tulei zawierającej etykietę identyfikacyjną



1 – Korek z trzonem wyskrobywaka
2 – Wyskrobywak

Aplikatory typu AP umieszczone są w probówce zabezpieczającej pobrany materiał genetyczny

REF	opis
AD01	Aplikator żółty
AD02	Aplikator zielony
AD03	Aplikator niebieski
AE01	Aplikator wyciskany
AE02	Aplikator zrzucany, pojedynczy
AE03	Aplikator zrzucany, podwójny
AE04	Aplikator zrzucany, potrójny
AP01	Wyskrobywak

Pałeczki w probówkach do pobierania wymazów

Sprzęt jednorazowego użycia sterylizowany radiacyjnie.

REF	Ø probówki	Ø bagietki	długość całkowita	aplikator
A030	9 mm	2,5 mm	130 mm	Polistyren
B030	11 mm	2,5 mm	130 mm	Polistyren

Pałeczki do pobierania wymazów

Sprzęt jednorazowego użycia sterylizowany radiacyjnie.

REF	Ø bagietki	długość całkowita	aplikator
B030	2,5 mm	155 mm	Polistyren
B030	3,5 mm	220 mm	Polistyren
B030	2,5 mm	150 mm	Drewno



HAGMED Sp. z o.o. sp. k.

96-200 Rawa Mazowiecka ul. Tomaszowska 32
Tel. 46 814 44 29; Fax. 46 814 48 05
e-mail info@hagmed.com www.hagmed.com

W sprzedaży dostępne są również aplikatory i pałeczki o innej specyfikacji technicznej.

Wszystkich informacji dotyczących wyrobów oraz sposobu ich zakupu udziela dział handlowy firmy HAGMED.